



**MANUAL DE USUARIO  
DESPACHADOR VENDING AGUA  
PURIFICADA**

**V1.0**

**11/21**

## Contenido

Advertencias generales .....	3
Propósito de este manual .....	3
Responsabilidad .....	3
Advertencias generales de seguridad .....	3
Garantía.....	4
Características .....	5
Descripción de componentes.....	6
Descripción de botones de usuario.....	6
Instalación de equipo .....	7
Configuración de tarjeta electrónica.....	9
Diagrama general eléctrico .....	10
Diagrama general hidráulico .....	11
Menú de configuración .....	11
Mantenimiento .....	13
Resolviendo problemas.....	14
Tabla de errores monedero .....	15

## Advertencias generales

### Propósito de este manual

Este manual contiene los procedimientos y pasos correctos para su operación, mantenimiento e instalación de la máquina. Este manual es una parte integral de la máquina y debe de tener como referencia en cualquier duda para una operación correcta.

### Responsabilidad

La responsabilidad del fabricante es confinada al uso correcto de la máquina, y los límites que indica el manual. La empresa MayaVending se reserva el derecho de hacer cambios a la máquina sin previo aviso, por lo que debe de estar siempre atento a tener la última versión del manual de operación en el sitio web [www.mayavending.com](http://www.mayavending.com).

MayaVending declina toda responsabilidad por cualquier daño causados a personas y/o cosas como resultado de:

- Incorrecta instalación
- Uso no autorizado de refacciones
- Ejecución de cambios no previstos y no autorizados por el fabricante
- Conexión a sistemas de suministro inadecuados y no conformes a la normativa en vigor
- Instalación hidráulica incorrecta provocando una fuga de agua, que resulte en daños por humedad en el sistema electrónico.

### Advertencias generales de seguridad

- Lea atentamente el manual antes de iniciar la máquina.
- Proteger la máquina contra las condiciones climáticas, como lluvias y exposición directa a la luz solar.
- Lea siempre el manual de programación antes de operar la configuración de la tarjeta electrónica.
- Desconecte el cable de alimentación antes de investigar o desbloquear un bloqueo de monedas o billetes.
- Utilice un sistema de protección especial contra altos y bajos de voltaje, como un regulador de voltaje de computadora es recomendable.
- Instale el aparato de manera que luego se pueda acceder fácilmente al enchufe eléctrico.
- Si el cable de alimentación está dañado, debe ser reemplazado por el fabricante o por uno de su personal de soporte técnico o por un electricista calificado.
- En caso de falla y / o mal funcionamiento, solo busque ayuda del personal calificado de nuestros centros de servicio o en nuestra página de internet [www.mayavending.com](http://www.mayavending.com).
- Utilice únicamente piezas de repuesto autorizadas por el fabricante.
- No tire ni inserte el cable de alimentación con las manos mojadas. Causará un peligro de choque eléctrico.
- Si este manual se pierde o se daña, puede descargarlo en [www.mayavending.com](http://www.mayavending.com).

## Garantía

Todos los equipos nuevos y piezas suministradas al cliente tienen una garantía de piezas de 12 meses y en equipos seminuevos tienen una garantía de 3 meses a partir de la fecha de entrega al cliente. En el improbable caso de que el equipo y la pieza falle, póngase en contacto con el soporte al cliente de MayaVending. Si el fallo no puede ser reparado de forma remota, el cliente puede devolver el equipo o la pieza a MayaVending a expensas del cliente, MayaVending reparará el equipo o la pieza y lo devolverá al cliente o, a nuestra entera discreción, enviar al cliente un reemplazo de una condición similar.

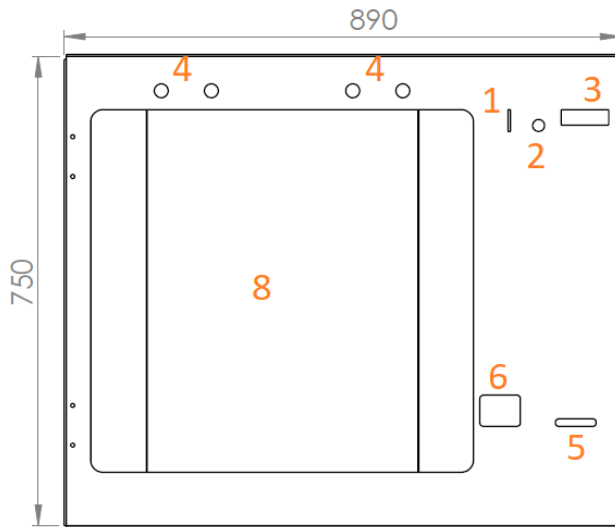
La garantía no cumple los daños de la máquina provocados por:

- Transporte y/o manejos inadecuado
- Error del operador
- Falta de mantenimiento como lo explica en el manual
- Fallas y/o daños no debidas a un mal funcionamiento de la máquina
- Equipo electrónico dañado debido a fugas de agua en la instalación hidráulica

## Características

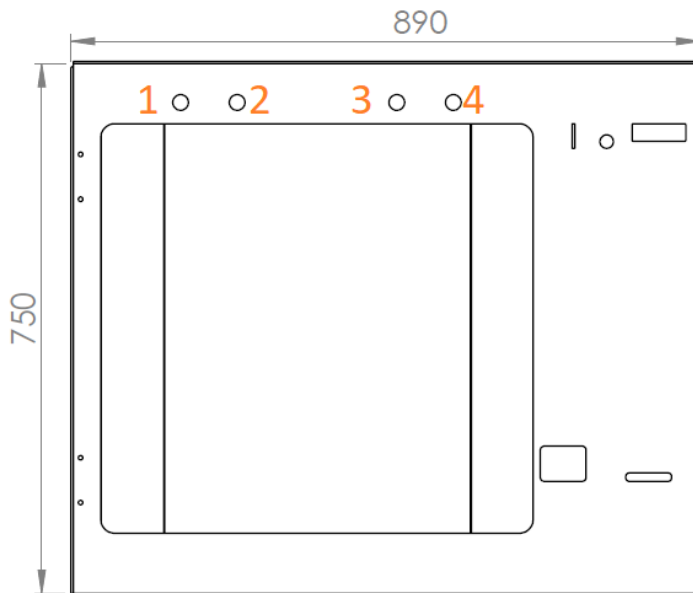
- Medidas y peso
  - Totales 89cm ancho por 75cm alto por 38cm largo
  - Peso aproximado 45kg
- Materiales
  - Acero inoxidable 304 grado alimenticio
- Compatible con sistemas de cobro MDB
  - Monedas: MEI CF7000, Guardian 6000XL
  - Billetes: VN2600, CXB2, BV100, Vantage, Pyramide PTI, BV20
- Tamaños de venta doble
  - 20 litros
  - 10 litros
- Menú de programación de precios y tiempos de llenado y estadística de ventas en pantalla
- Datos estadísticos
  - Ventas totales (dinero) históricos y parciales, número de transacciones totales por tamaño históricos y parciales, dinero en cofre y en tubos en monedero.
  - Reporte de errores en dinero y eventos
- Pantalla LCD de 13.5cm de ancho por 5.5cm de alto
- Puerta acrílica de 6mm de espesor con jaladera de acero inoxidable
- Bisagras de acero inoxidable con resorte interno regulable antivandálicas
- Mecanismo botón para antibloqueo o atascamiento de monedas
- Foco Led para iluminación de garrafón
- Alimentación voltaje de 110VAC
- Consumo de corriente 24VDC 2Amp

## Descripción de componentes



#	Descripción
1	Ranura depósito de monedas
2	Mecanismo anti-atasco de monedas
3	Pantalla LCD
4	Botones de usuario
5	Ranura insertar billetes
6	Ranura devolución cambio monedas
7	Cabina depósito garrafón, despachador agua purificada

## Descripción de botones de usuario



#	Descripción
1	Garrafón 20 litros izquierdo
2	Garrafón 10 litros izquierdo
3	Garrafón 20 litros derecho
4	Garrafón 10 litros derecho

## Instalación de equipo

### Medidas

El equipo debe de empotrarse en una pared fabricada con block, con un claro de 73cm x 81cm para que pueda salir libremente.



Para fijar la ventana, atornille las varillas estriadas en las tuercas fijadas en cada una de las esquinas de la parte de atrás, presente la solera para marcar los puntos donde realizar los huecos en la pared, para poner los taquetes.



Fije los tornillos junto con las rondanas, a la altura marcada previamente

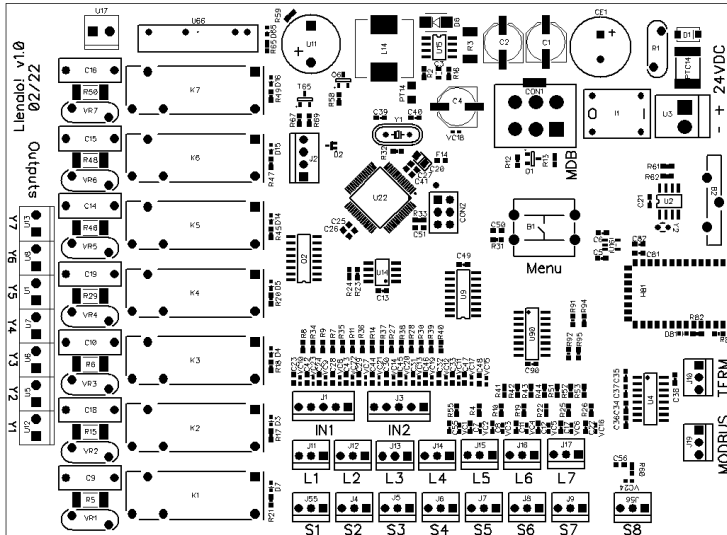


Una vez fijadas todas las soleras a las esquinas, fijar la varilla estriada a las soleras con las tuercas y rondanas proporcionadas como se ve en la imagen.





### Configuración de tarjeta electrónica

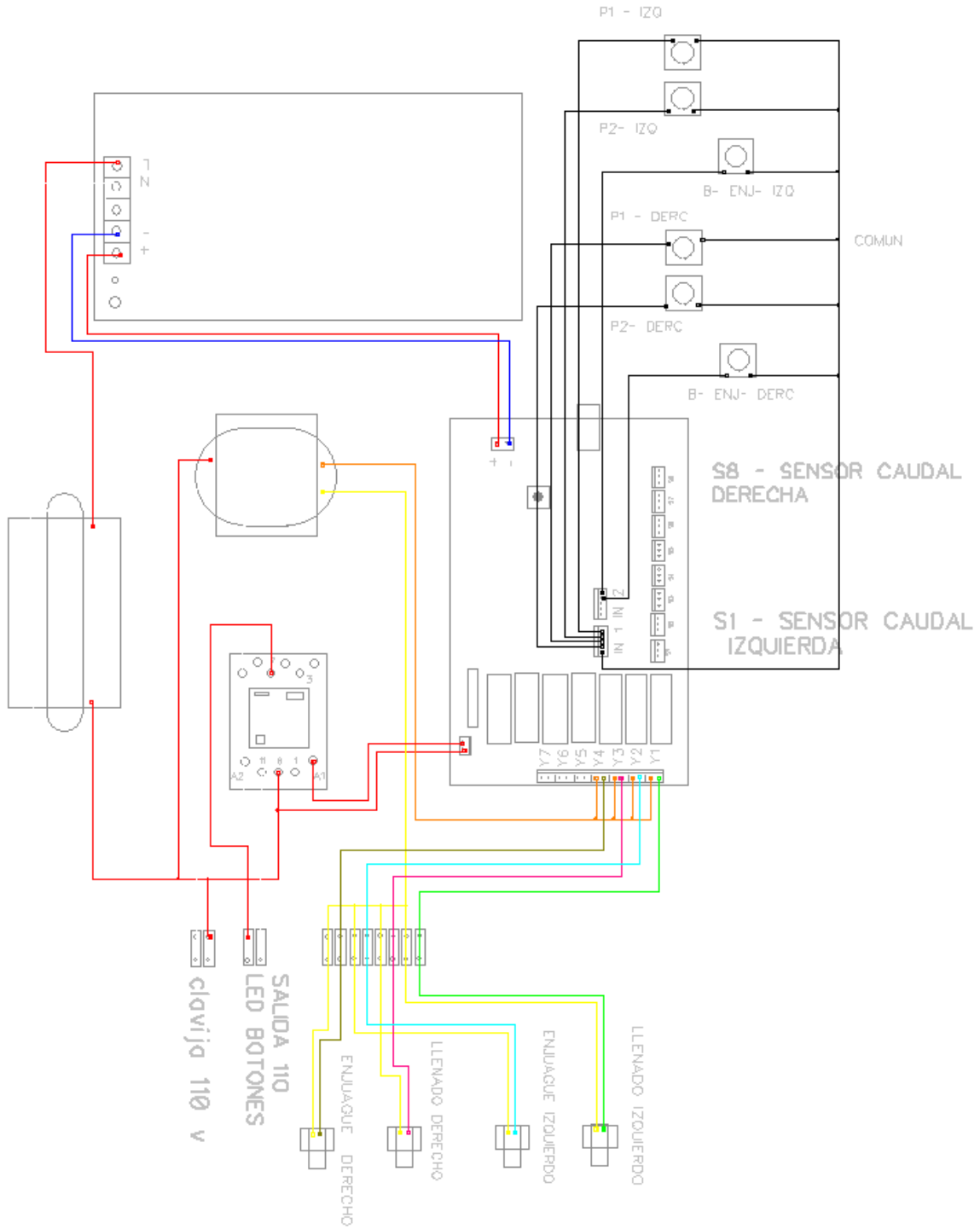


Salidas	Función
Y1	Llenado de garrafón lado izquierdo
Y2	Llenado de garrafón lado derecho
U17	Salida lampara llenado

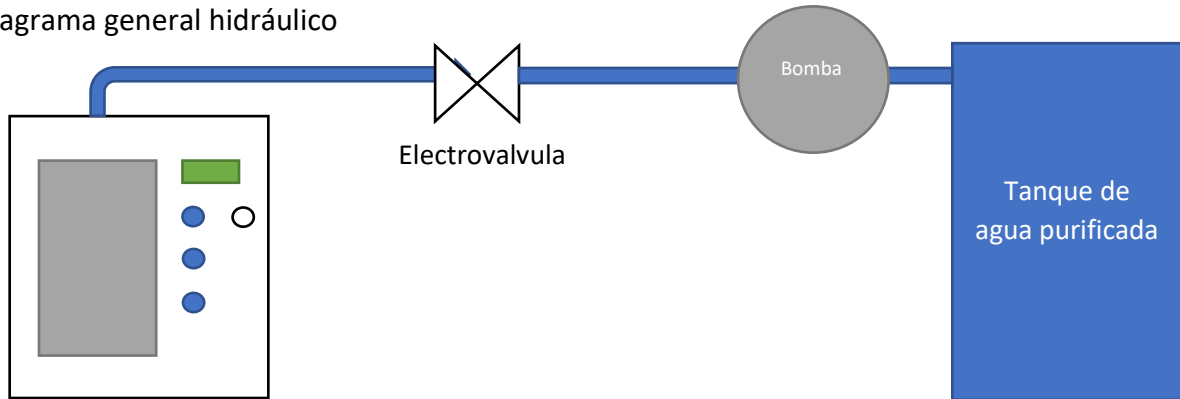
Entradas	
IN1	Entrada de botones de llenado
S1	Sensor de caudal lado izquierdo
S8	Sensor de caudal lado derecho

Varios	
MDB	Conexión de puerto de comunicación de sistemas de cobro
U3	Alimentación de 24VDC a 34VDC

### Diagrama general eléctrico



### Diagrama general hidráulico



### Menú de configuración

Para entrar al menú de configuración, se requiere presionar el botón que se encuentra en la tarjeta, por más de 2 segundos, si se ha presionado correctamente el botón, se escuchará un pitido el cual indicará que está en modo de configuración.

Los botones del frente de la máquina sirven para navegar por el menú de configuración



B1 = Cambio de opciones



B2 = Incremento de valores



B3 = Decremento de valores

#### Configuración de precios

En esta opción se puede modificar el precio de cada uno de los tamaños vendidos



#### Configuración de tiempos

En esta opción se puede modificar el tiempo de cada uno de los tamaños



#### Habilitación de sensor de caudal

En esta opción se configura si se desea habilitar el llenado por sensor de caudal, en lugar del tiempo de llenado

#### Corte manual

Opción para borrar manualmente los parciales de ventas y transacciones

#### Promoción 2x1

Opción para habilitar la opción de promoción de llenado de 2x1, y para determinar qué día de la semana desea que funcione.

#### Calibración de sensores

Opción de configuración de calibración de sensores, ya que el sensor cuenta con un porcentaje de error, con esta opción se calibra los pulsos que debe recibir por litro, por default está en 400 pulsos por litro.

#### Visualización de datos de venta

##### Parciales

El valor de totales parciales, son los montos que se deben de recaudar en cada corte de caja, estos valores se borran al realizar el corte con la aplicación Android AquaSmart.

Monedas: Monto en cofre de monedas

Billetes: Monto de billetes en deposito

Tubos: Monto actual de monedas en tubos de monedero



##### Totales históricos

Montos totales históricos de cofre de monedas y billetes, estos valores no se borran y comienzan a contar desde que comienza a funcionar la máquina



```
Total Historico
Monedas $0
Billete $40
```

#### Información de tamaños

Esta información está disponible para saber el precio y tiempo actual guardado para cada tamaño, la información de transacciones parciales y transacciones históricas.



```
Info 20 Lts Izq
$ 5.00 025.0s
Trans Par 10
Trans His 0
```

#### Información de errores

Error vending: Número de errores de llenado, es decir, si mientras se estaba llenando el garrafón, por alguna razón no termino de llenar (puede ser por un corte de energía, un error en la tarjeta).

Error en dinero: Es el monto en dinero en el cual, el cliente deposito su dinero, pero por alguna razón, no termino de llenar o no lleno el garrafón.



```
Error vending
0
Error en dinero
0.00
```

## Mantenimiento

### Advertencia

Debe apagar el equipo antes de realizar cualquier mantenimiento preventivo, para evitar un daño a usted y/o a los equipos electrónicos.

### Monedero

Se debe de realizar una limpieza cada mes en el sistema de cobro de monedas, con un paño húmedo (no en exceso) limpiar la compuerta de entrada en el monedero, esto con el fin de quitar todo el polvo que se va acumulando al pasar las monedas.



Y con aire comprimido limpiar la segunda compuerta, que redirige las monedas a los tubos para dar cambio, esto con el fin de quitar alguna partícula que pueda bloquear los mecanismos.



## Resolviendo problemas

La siguiente tabla enlista los problemas que podrían ocurrir en la máquina, así como las posibles causas junto con las soluciones recomendadas para eliminar los problemas.

Problema	Posible causa(s)	Solución recomendada
Aparece en pantalla "Conectar equipos de cobro"	No están conectados los equipos de cobro a la tarjeta principal	Verificar si están conectados los equipos de cobro Verificar si el cable de conexión esta dañado
No acepta monedas Aparece en pantalla un número de error	Falla en monedero	Ver tabla x.1 en lista de errores en monedero. Enviar equipo a servicio MayaVending
No acepta billetes	Falla en billetero	Verificar atasco de billete Enviar equipo a servicio MayaVending

No despacha agua No aparece en la pantalla el tiempo de dispensado No da el cambio (si es que requiere la transacción)	Falla en tarjeta principal Altos y/o bajos en suministro eléctrico	Verificar si la línea de suministro no se encuentra sobrecargada Poner protección contra picos en la alimentación de la tarjeta (regulador de voltaje)
No despacha agua Aparece tiempo en pantalla y da cambio	Fusible de alimentación dañado	Cambio de fusible de alimentación en tarjeta principal
No despacha agua Aparece en pantalla el crédito, pero se presiona el botón que desea dispensar, y no realiza alguna acción	Fallo en botón	Cambio de botón (refacción)
No da cambio	Fallo en monedero, dispensador de monedas atascado o dañado	Quitar casete de tubos de monedas, presionar dos veces el botón amarillo, deben acomodarse los brazos de dispensador, si nota que no se mueve un brazo o marca falla, enviar a servicio MayaVending.

Tabla de errores monedero

# de error	Descripción	Posible solución
1000	Error general no especificado	
1001	Check sum error: error en comunicación	
1002	Check sum error 2: Un error en comunicación	
1003	Bajo voltaje detectado	Verificar fuente de alimentación de tarjeta
1100	Error en discriminador	Verificar discriminador de monedas
1110	Compuerta abierta	Verificar discriminador de monedas
1111	Palanca de devolución atorada	Verificar discriminador de monedas
1130	Atasco de monedas en discriminador	Verificar discriminador de monedas
1141	Aceptación de monedas abajo del estándar especificado	Verificar discriminador de monedas
1150	Validación sensor A fuera del rango	Verificar discriminador de monedas
1151	Validación sensor B fuera del rango	Verificar discriminador de monedas

1152	Validación sensor C fuera del rango	Verificar discriminador de monedas
1153	Temperatura de operación excedida	Verificar discriminador de monedas
1154	Falla en sensor óptico	Verificar discriminador de monedas
1200	Error en compuerta de aceptación	Verificar compuerta de aceptación
1230	Monedas entran en compuerta, pero no tienen salida	Verificar salida de monedas en cofre
1231	Alarma de compuerta activada	Verificar compuerta de aceptación
1240	Compuerta de aceptación abierta pero no detecta monedas.	Verificar compuerta de aceptación
1250	Sensor cubierto antes de compuerta abierta	Verificar compuerta de aceptación
1300	Error en modulo separador de monedas	Servicio de mantenimiento
1310	Error en sensor de separación de monedas	Servicio de mantenimiento
1400	Error en modulo dispensador de monedas	Servicio de mantenimiento
1500	Error no especificado en cassette de tubos	Servicio de mantenimiento
1502	Cassette de tubos removido	
1503	Error en sensor de cofre	Servicio de mantenimiento
1504	Error en sensor de cassette, demasiada luz ambiente en uno o más tubos	Servicio de mantenimiento